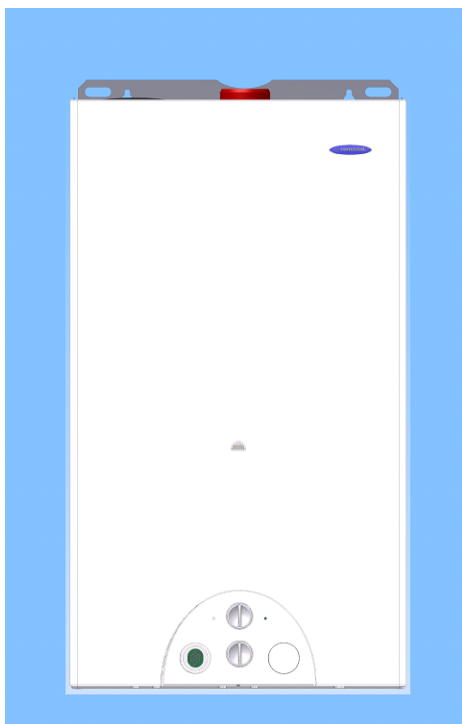




Producator: **HERMANN Italia** – comercializat de **Romstal Italia**

Microcentrala murala funcționând cu combustibil gazos

Model: ***Vision S.B. 24 SE***



MANUAL SERVICE

Revizia nr. 0 / iunie 2008



VISION S.B. 24 SE

PUTERE TERMICA LA FOCAR

24 kW: min 10.5 kW – max 25,6 kW

PUTERE TERMICA NOMINALA

24 kW: min 9.1 kW – max 23,9 kW

EMISIA DE NOXE - PONDERATA:

G 20 = 128 mg/kWh

G 30 = 187 mg/kWh

G 31 = 166 mg/kWh

CO₂ (%) - ponderat

G 20 = 6.7%

G 30 = 7.8%

G 31 = 7.4%

RANDAMENT:

la putere nominala **93,2 %**

la putere de 30% **90,4 %**

ACM

Domeniu de la 30°C a 60°C

Actionare sonda NTC pentru ACM:

OFF (in urcare) opreste la 75°C

ON (in coborare) porneste la 60°C

Presiune max retea: 6 bar

Producere ACM la ΔT 30: 24 Kw = 11.4 l/min

FUNCTIA ANTINGHET

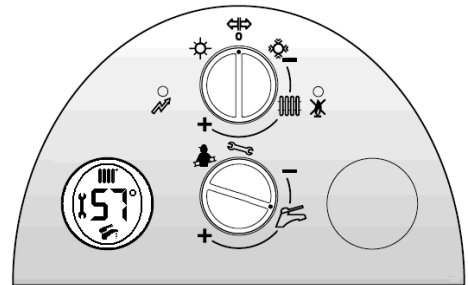
Functionare automata la 30% din puterea maxima

Alarma: se activa de la 5°C la 8°C – daca microcentrala este blocata (lipsa flacara), functioneaza doar pompa

Pentru ACM: cand sonda de ACM indica de la 3°C la 8°C este activata **ALARMA**.

Pentru Incalzire: cand sonda de incalzire indica de la 5°C la 30°C este activata **ALARMA**.

Protectie anti-inghet: Daca termostatul de ambient indica 0°C, doar pompa de circulatie este pornita, iar vana deviatoare comuta la fiecare 2.5 min de pe "incalzire" pe ACM, arzatorul porneste doar daca temperatura pe tur instalatie ajunge la 1°C.



INCALZIRE

Domeniu de reglaj 35 °C / 78 °C

OFF (in urcare) opreste la + 5 °C peste temperatura setata

ON (in coborare) reporneste la temperatura setata

PORNIRE LENTA

Operatie automata la 8 sec de la comanda de pornire, cu pornire de la minim si cu crestere pana la 80 % din sarcina in cazul modelelor SE.

FUNCTIONAREA POMPEI

ACM: 180 secunde dupa comanda de oprire

Incalzire: 30 secunde dupa comanda de oprire

Dupa interventia termostatului de siguranta: 3 minute

FUNCTIE ANTIBLOCARE POMPA

Microcentrala oprita, dar alimentata electric 30 secunde la fiecare 24 ore

VAS DE EXPANSIUNE

8 litri – precincarcare 1 bar

TERMOSTAT SUPRAINCALZIRE

Actioneaza la 100 °C / revine automat la 80 °C

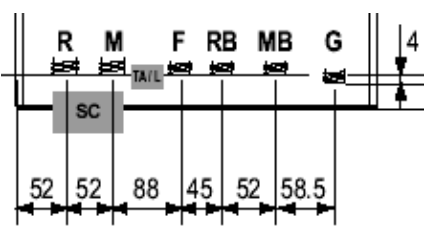
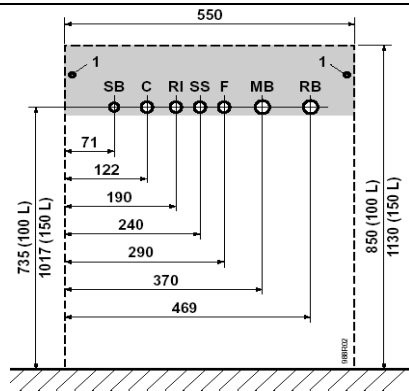
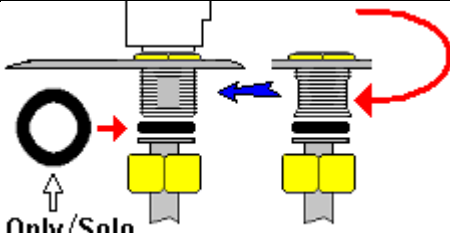
FUNCTIA COS EVACUARE GAZE ARSE:

Arzatorul porneste pentru 15 minute la putere maxima,

OFF se opreste la 85 °C

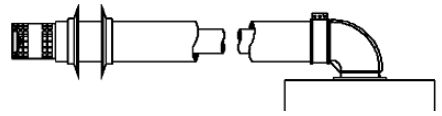
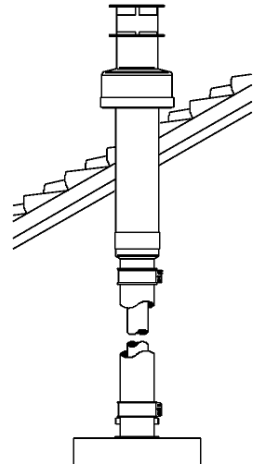

ON reporneste la 60 °C

INSTALARE – Vision SB 24 SE

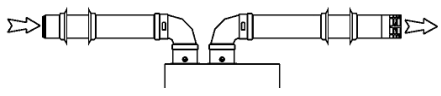
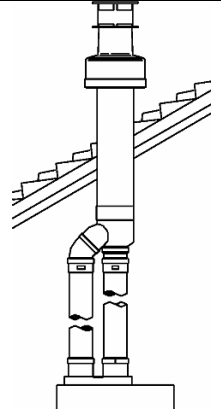
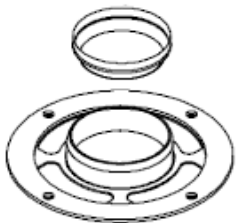
RACORDURI HIDRAULICE Cod. A00280085	KIT RACORDURI OPTIONALE Cod. A00300097	RACORDARE LA GAZ
		 <p>Only/Solo</p> <p>Trebuie sa verificati daca conexiunea a fost bine efectuata, cu o garnitura plana pentru gaz.</p> <p>Nu trebuie sa utilizati NICIODATA canepa sau teflon, deoarece partea filetata are doua portiuni tesite, fara filet.</p>

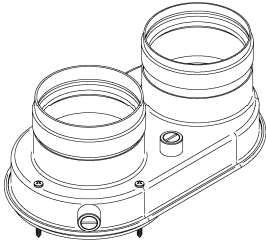
EVACUARE GAZE ARSE MICROCENTRALE CU TIRAJ FORTAT

COAXIALE

 <p>ORIZONTAL Ø 60/100</p> <p>24 kW: de la 0.3 la 4 m</p>	 <p>Cu cos Ø 80 /125</p>	<p>DIAFRAGME</p>  <p>24 kW: Ø 44 pana la 1 m Ø 46 de la 1 la 2 m</p>
<p>VERTICAL</p> <p>24 kW: de la 0.3 la 5 m</p>		

CONDUCTE SEPARATE PENTRU ASPIRATIE SI REFULARE

 <p>CONDUCTE SEPARATE ASPIRATIE SI REFULARE STANDARD Ø 80</p> <p>24 kW: de la 0.3 la 30 m (lungimea max. la cea de evacuare 20 m)</p>	 <p>Cu cos Ø 80 /125</p>	 <p>24 kW: Ø 46 pana la 8 m</p>
---	--	--



Nicio diafragma cu separatorul de conducte

CON ADAPTOR CONDUCTE Ø 80
24 kW: de la 0.3 la 14 m (lungimea max. la cea de evacuare 13 m)

INDICATII SI REGLAJE ALE TABLOULUI DE COMANDA

INDICATORI LUMINOSI

VERDE	Stins: lipsa alimentare electrica microcentrala
	Aprins fix: microcentrala ON - pornita (regim vara sau mixt)
	Clipire lenta: microcentrala OFF, stand-by
	Clipire rapida: functia cos
ROSU	Aprins fix: a) blocare care se reseta; b) lipsa apa
	Clipire lenta: necesita service, sonde NTC
	Clipire rapida: functia cos activata sau testare activata


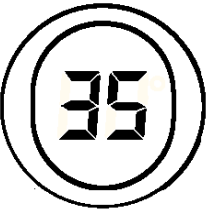







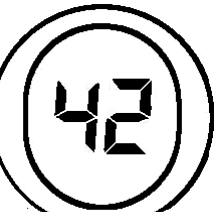
AFISARE MODALITATI DE FUNCTIONARE

NOTA:	1. In timpul furnizarii de ACM display-ul afiseaza temperatura ACM
	2. In timpul cererii de incalzire display-ul afiseaza temperatura pe tur instalatie
	3. In absenta unei cerei display-ul afiseaza temperatura microcentralei

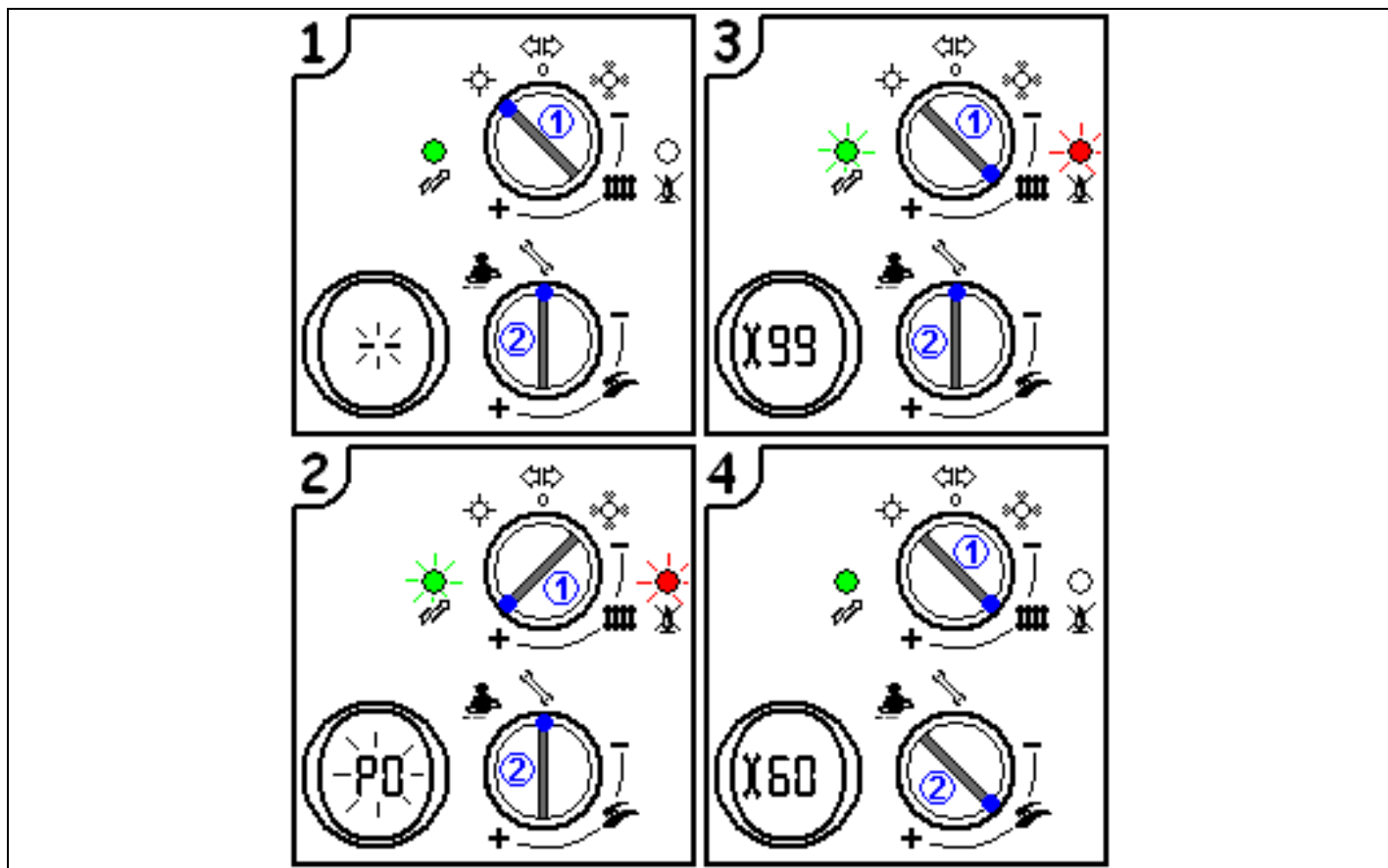
<p>1</p>	<p>STAND-BY</p>	<p>2</p>	<p>POZITIE REGIM IARNA</p> <p>CERERE INCALZIRE</p> <p>ARZATOR ON</p>
-----------------	-----------------	-----------------	--

<p>3</p>	<p>POZITIE REGIM IARNA</p> <p>CERERE ACM ARZATOR ON</p>	<p>4</p>	<p>MODIFICARE SETARI INCALZIRE</p>
<p>5</p>	<p>MODIFICARE SETARI ACM</p>	<p>6</p>	<p>POZITIE REGIM IARNA</p> <p>NICIO CERERE ARZATOR</p>

CODURI ERORI - Vision SB 24 SE			
Afisare eroare "RESET"		Afisare eroare "SERVICE"	
Erori "RESET"			
AFISARE	DESCRIERE	AFISARE	DESCRIERE
	<p>Dupa 3 incercari arzatorul nu porneste</p>		<p>Presiune scazuta agent termic microcentrala < 0.5 bar</p>

	Interventie termostat siguranta $t > 105\text{ }^{\circ}\text{C}$		Arzator pornit in timpul unei cereri de caldura
	Eroare configuratie monotermica – bitermica: Conector M2 (8-10)		
Erori “SERVICE”			
	Sonda incalzire defecta		Interventie presostat gaze arse
	Sonda boiler defecta		
	Sonda externa defecta		Interventie protectie anti- inghet
	Cerere programare parametri de functionare		Eroare de sistem

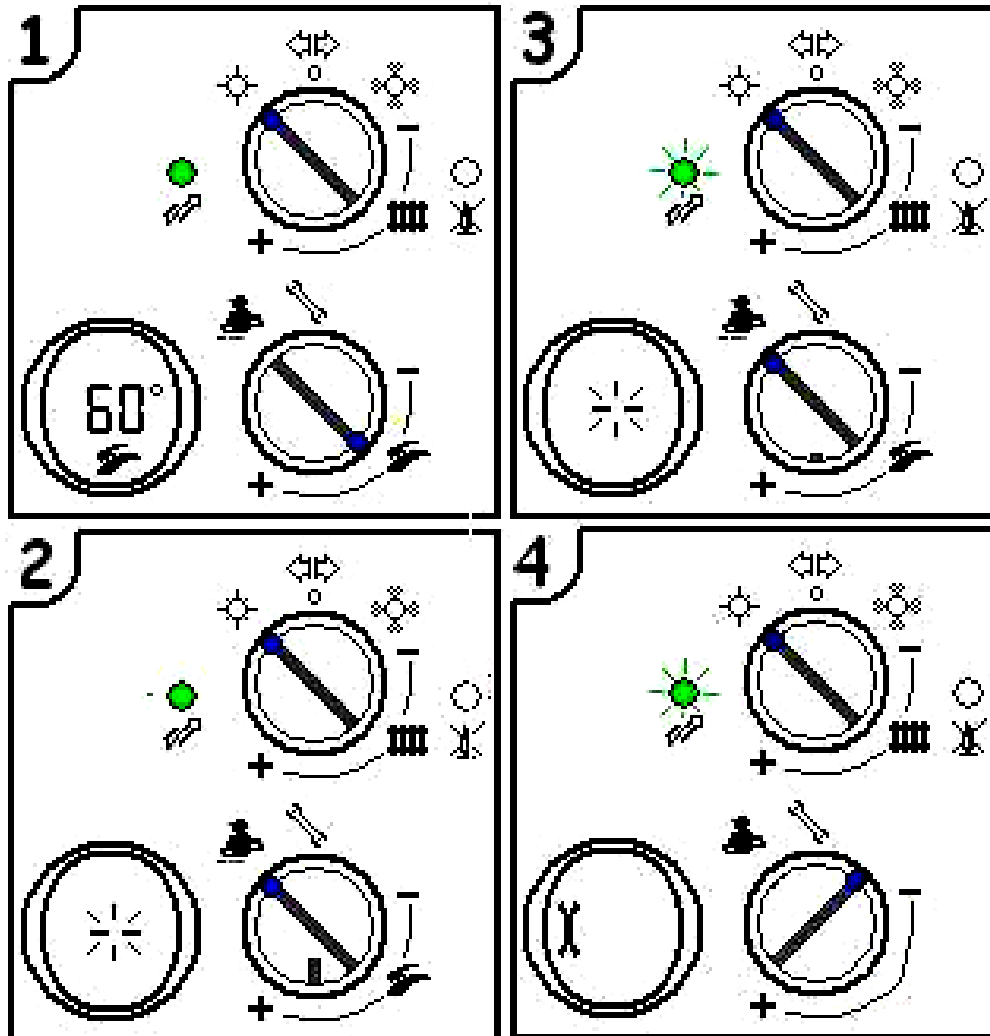
REGLAJ PUTERE INCALZIRE - Vision SB 24 SE



Introduceti manometrul pe electroventilul de gaz

- 1) – Pozitionati selectorul “1” in regim de iarna
– Pozitionati selectorul “2” pe **Test**
- 2) – Asteptati ca ledurile rosu si verde sa clipeasca
– Reglati selectorul “1” la maxim
- 3) – Asteptati pornirea arzatorului
– Cu selectorul “1” reglati puterea, luand in considerare tabelul din capitolul “*REGLARE GAZ*” (din manualul microcentralei)
- 4) – Asteptati 30 minute pentru confirmare - indicata prin aprinderea ledului verde fix
– Pentru a confirma reglajul mutati selectorul 2 de pe **Test** pe pozitia **Reglaj ACM**

FUNCTIA COS – Vision SB 24 SE



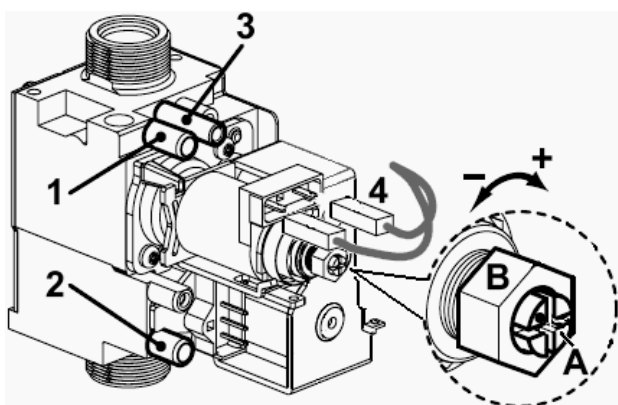
- 1) - **Pozitionati selectorul microcentralei in regim de vara** (selectorul din partea superioara)
- 2) - Pozitionati selectorul de ACM **in regim cos** (selectorul din partea inferioara)
- 3) - Asteptati pana cand ledul verde incepe sa clipeasca
- 4) - **Rotiti selectorul de ACM** (din partea inferioara) la temperatura maxima pentru a forta microcentrala sa functioneze la **putere maxima**.

NOTA: Aceasta functie are o durata de 15 minute, dupa care microcentrala iese din aceasta in mod automat; pentru a termina aceasta operatie porniti si opriti microcentrala de la selector.

CONTOLUL SI REGLAJUL GAZULUI - VISION SB 24 SE

Dupa instalare trebuie sa verificati urmatoarele reglaje ale circuitului de gaz:

- Introduceti un manometru pe priza de presiune (1) indicata in figura de mai jos, dupa ce ati slabit de 2 sau de 3 ori surubul intern ale prizei.
- In cazul modelelor cu tiraj fortat, desfaceti conducta de compensatie a racordului (3)
- Verificati si eventual corectati presiunea dupa cum este indicat mai jos:
- Cand ati terminat verificarile, opriti microcentrala, indepartati manometrul, insurubati la loc surubul prizei de presiune si reintroduceti conducta de compensatie
- Verificati daca exista pierderi de gaz inainte de a opri aparatul.



Presiunea minima, maxima si de pornire lenta

- a) - Activati functia "cos" (pag 9.) pentru si asteptati ca microcentrala sa ajunga la putere maxima.
- b) - Verificati daca presiunea **maxima gaz** este corecta (tab A), iar in caz contrar corectati-o rotind surubul **B**.
- c) - Indepartati unul dintre cei doi conectori **4**.
- d) - Verificati daca presiunea **minima gaz** este corecta (tab A), iar in caz contrar corectati-o, rotind surubul **A**.
- e) - Reactivati conectorul **4** montand conectorul.
- f) - Iesiti din functia "cos".

"A" PRESIUNE MIN SI MAX in mbar	G20		G30		G31	
	Min	Max	Min	Max	Min	Max
24 SE	2,1	13,1	4,5	27,4	4,5	35,2

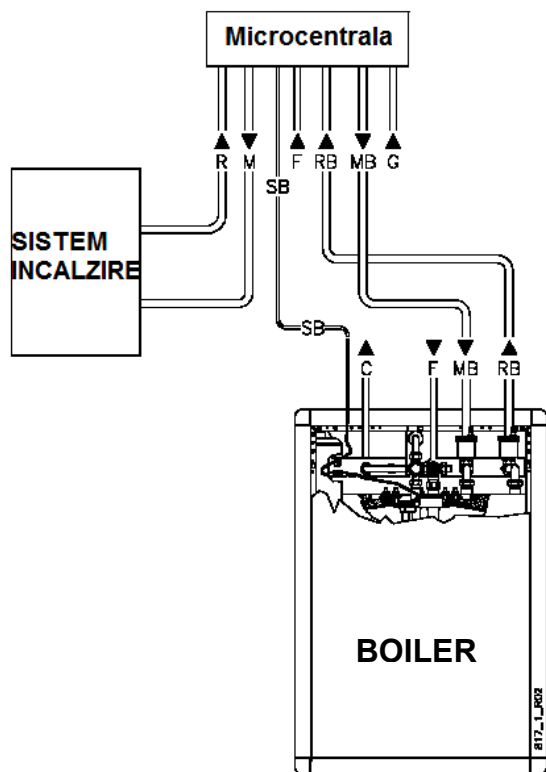
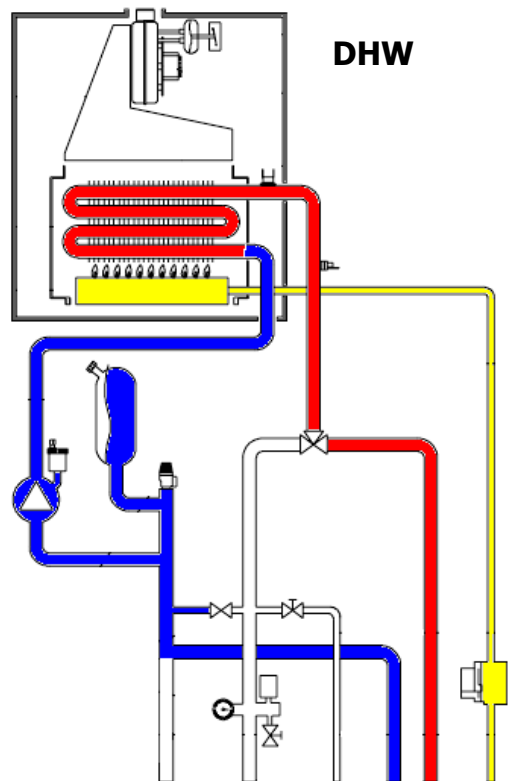
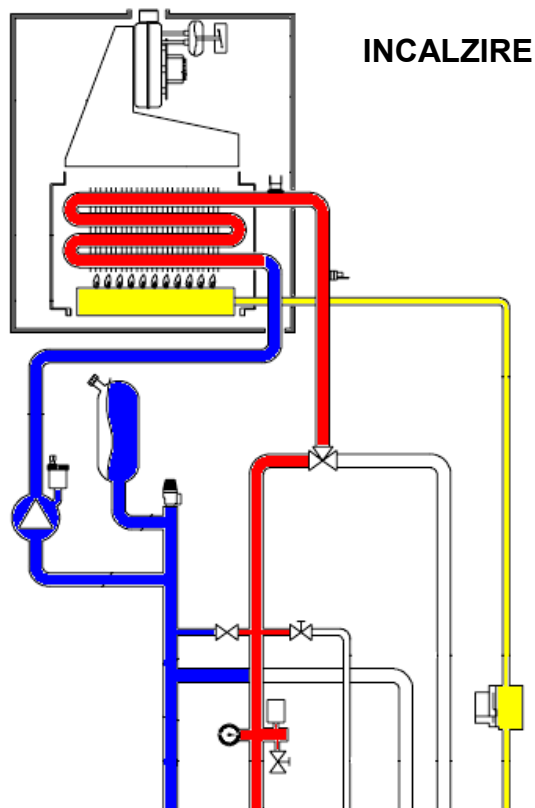
PORNIRE LENTA

Pornirea lenta are o durata de 8 secunde si este automata, de aceea nu sunt necesare reglaje. Porneste la putere minima si dupa aceea ajunge pana la 65 / 80% din puterea nominala.

Tabel selectare putere nominala la incalzire

24SE	kW	9,1	10	12	14	16	18	20	22	23,9	
G 20	mbar	2,1	2,5	3,6	4,8	6,2	7,8	9,5	11,3	13,1	
G 30	mbar	4,5	5,4	7,6	10,2	13,1	16,4	20,0	23,8	27,4	
G 31	mbar	4,5	5,4	8,0	11,1	14,8	19,0	24,0	29,6	35,2	

CIRCUIT HIDRAULIC – Vision SB 24 SE



- R** – retur instalatie incalzire
- M** – tur instalatie incalzire
- MB** – tur la boiler
- RB** – retur de la boiler
- F** – intrare apa rece
- C** – iesire apa calda (ACM)
- G** – record de gaz
- SB** – sonda temperatura boiler (conectare)

COMPONENTE – VISION SB 24 SE

NTC Incalzire



°C	Ω
0	33.000
20	12.500
40	5.350
60	2.500
80	1.260
100	700

NTC Boiler

°C	Ω
0	27.279
20	12.090
40	5.828
60	3.021
80	1.669
100	973



TERMOSTAT SIGURANTA

Temperatura de interventie: 100 / 80 °C



MANOMETRU

Cu o singura indicatie



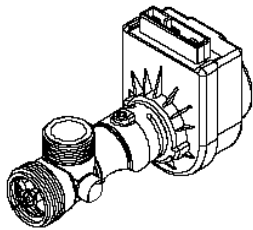
PRESOSTAT LIPSA APA

Presiune min. 0,5 bar – max 1,2 bar

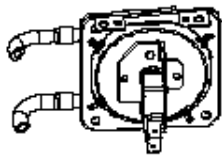


SUPAPA DE SIGURANTA 3 BAR

Inceput deschidere 2,5 bar – deschidere max 3 bar

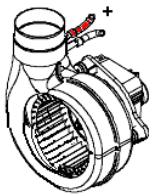


ELECTROVENTIL CU 3 CAI



PRESOSTAT EVACUARE GAZE ARSE

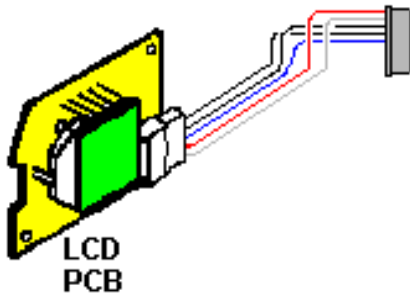
24 kW = 0.75 / 0.9 mbar (verde)



VENTILATOR

Valoare ohmica 24 / 30 kW = intre 40 si 50 Ω

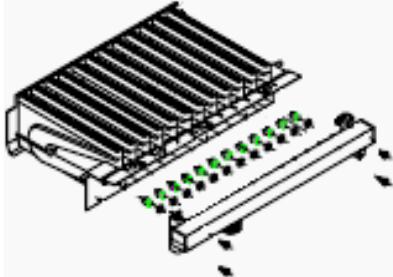
PLACUTA DISPLAY



Display LCD

Numar de cifre = 2

ARZATOAR

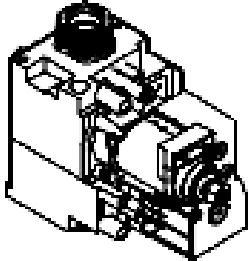


24 SE = 13 duze

G20 = Φ 1,20

G30 = Φ 0,75

ELECTROVENTIL DE GAZ



Model = SIT 845

Modulator 9 V = 310 mA

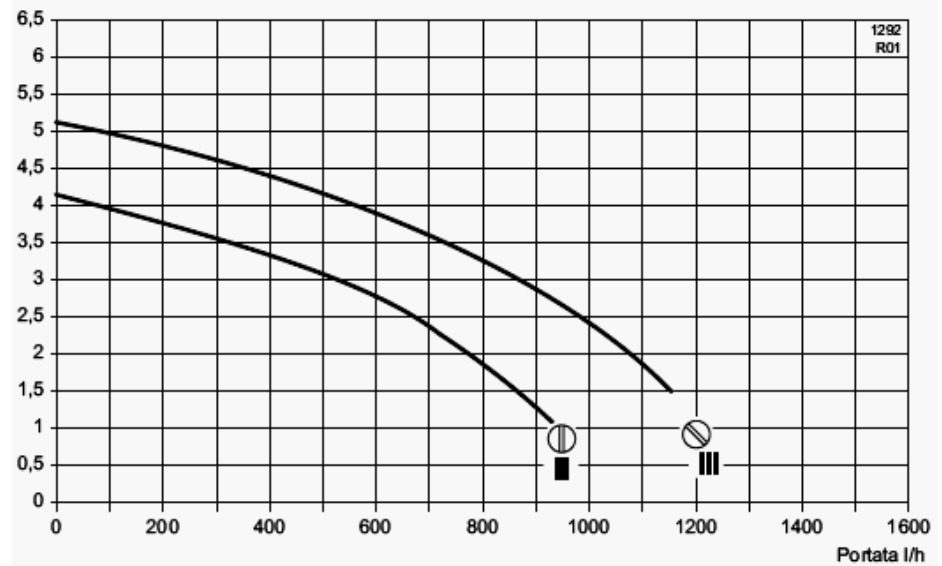
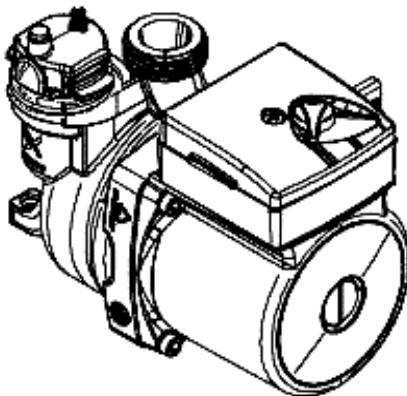
Metan: 30 ÷ 2300 mA

GPL: 45 ÷ 310 mA

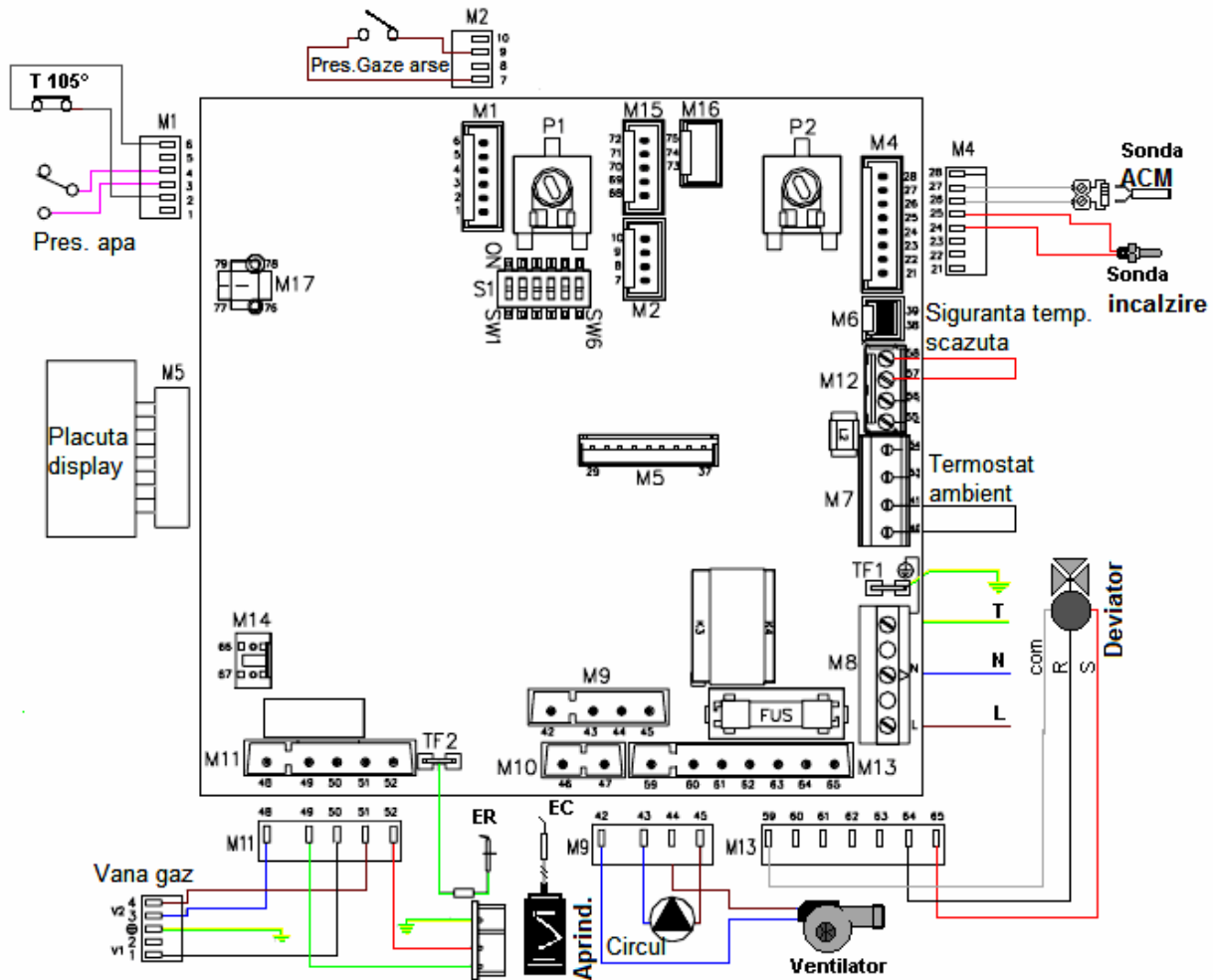
POMPA ECHIPATA CU DEZAERATOR AUTOMAT

Placa de borne prevazuta cu 6 conectori

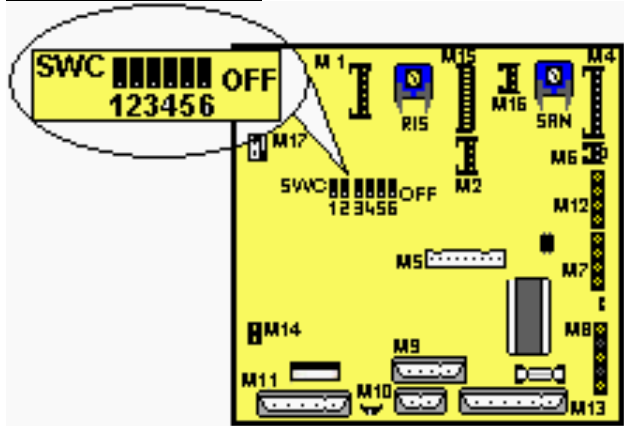
Pompa are 3 viteze



PLACUTA ELECTRONICA, REGLAJE – Vision SB 24 SE



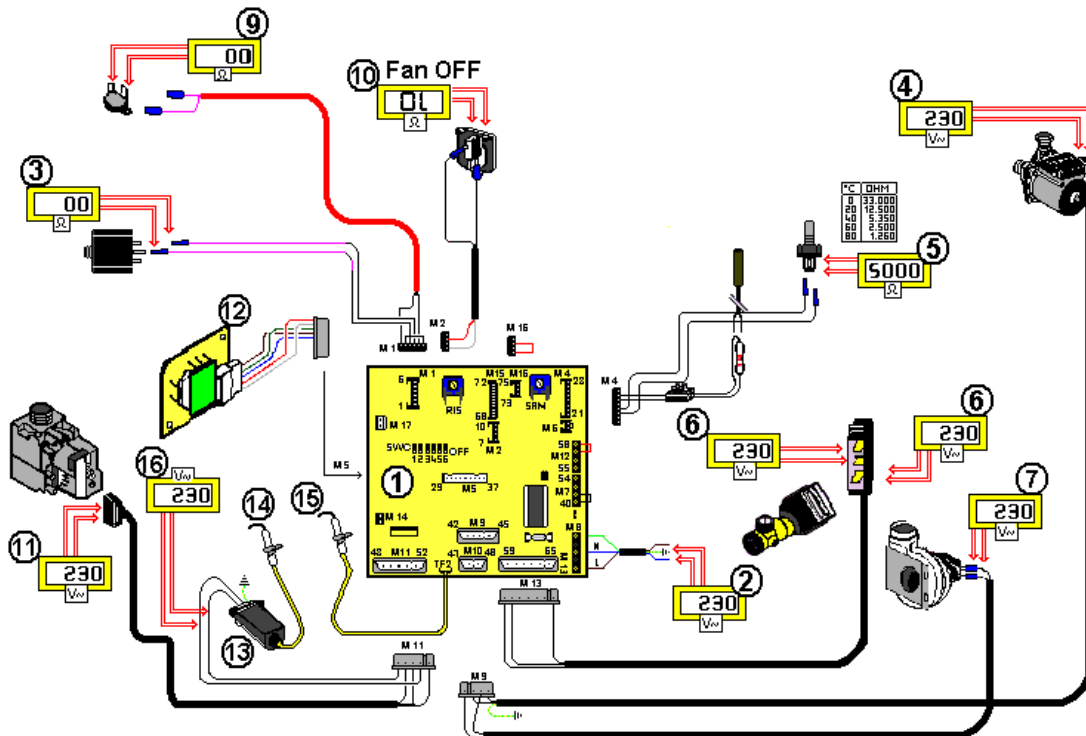
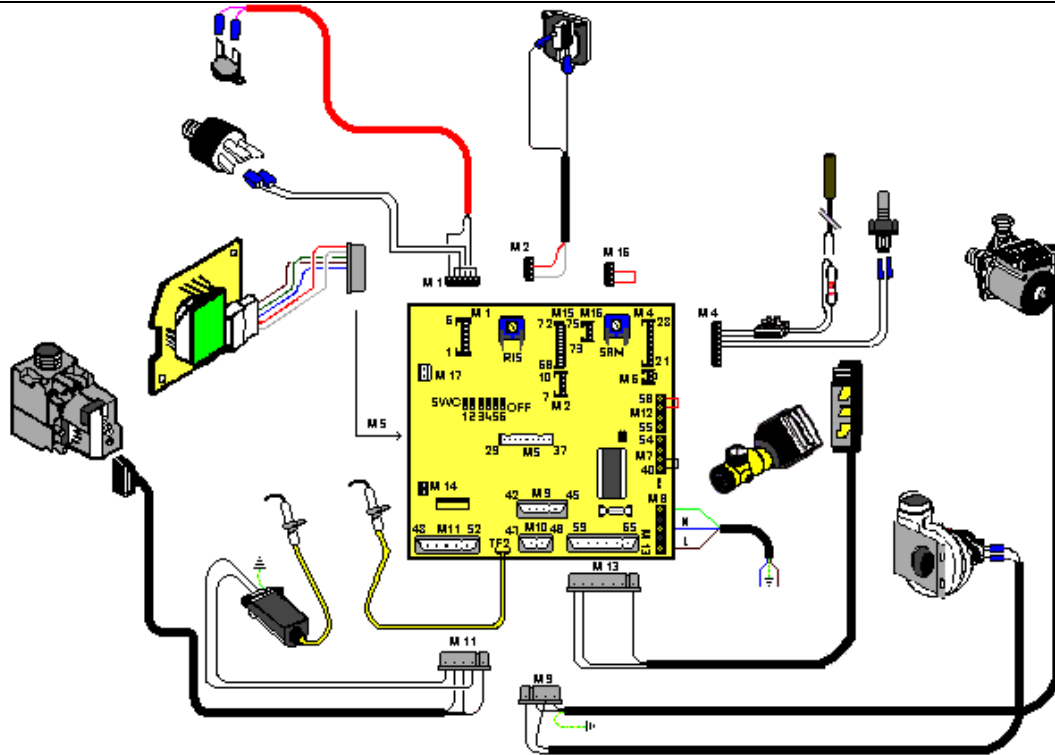
Placuta integrata care gestioneaza si controleaza flacara



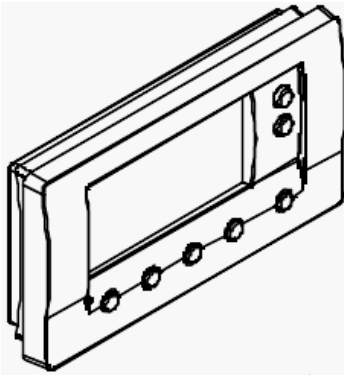
REGLAJE MICROSWITCH	OFF	ON
1 - Tip gaz	Gaz metan	GPL
2 - Domeniu temperatura	30 °C ÷ 80 °C	25 °C ÷ 45 °C
3 - Defazare reaprindere	3 min	0 sec
4 - Oprire ACM	75 °C fix	3 °C + set
5 - Pompa circulatie incalzire	Standard	Exclus
6 - Incarcare automata	OFF	ON

NOTA: Setarea din fabrica a placutei necesita pozitionarea tuturor microswitch-urilor pe OFF.

CABLAJ – Vision SB 24 SE

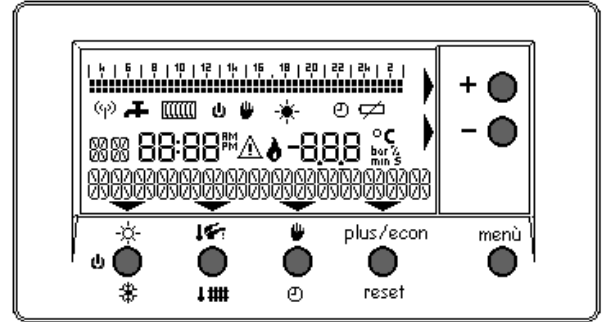


KIT SI ACCESORII – Vision SB 24 SE



KIT CRONOCOMANDA
Cod. A00400011

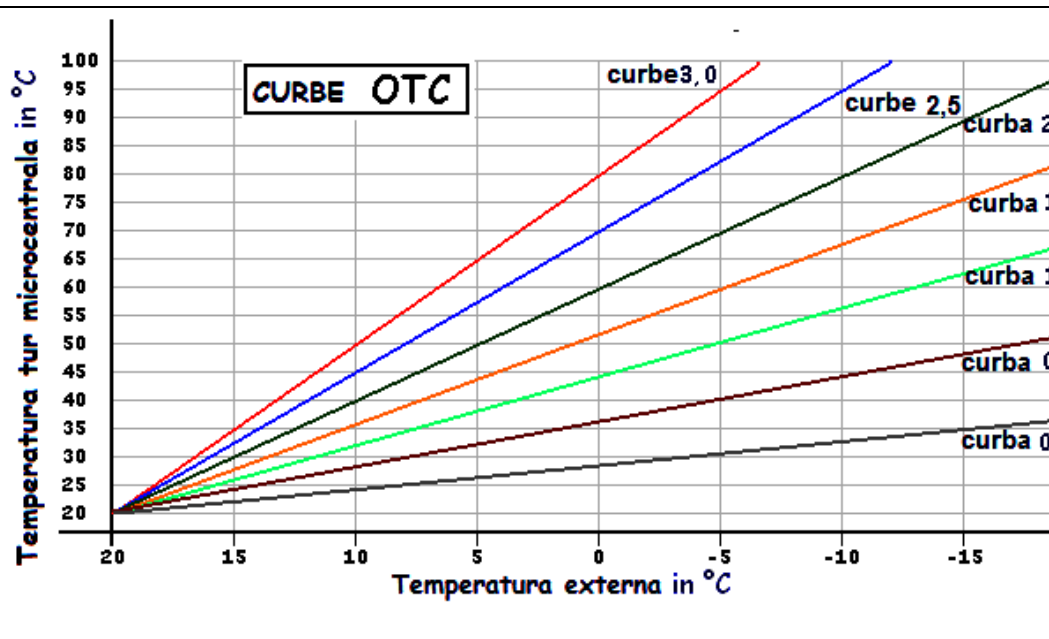
NOTA: Pentru a gestiona microcentrала prin cronocomanda, trebuie sa setati microcentrала de la selector pe regimul de functionare “VARA”



DESCRIEREA COMENZILOR TELECOMENZII

TASTA			STAND-BY	FUNCTIONARE MIXTA	APA CALDA	INCALZIRE			
	Selectare regim functionare	⇒	OFF						
TASTA	Pentru afisare sau reglaj temperatura ACM/INCALZ	⇒	APASATI	ACM apare “ACM” si temperatura	REGLAJ + ● - ●	⇒	APASATI	INCALZIRE Apare “Incalzire” si temperatura	REGLAJ + ● - ●
TASTA	Setare manuala sau automata	⇒	APASATI	MANUAL apare	APASATI	AUTOMAT apare			
TASTA	Activare Plus + rearmare blocaje	⇒	APASATI	FUNCTIE PLUS ACTIVA apare PLUS Activare preincalzire ACM.	APASATI	ELIMINARE BLOCAJ apare Simbolul dispare daca microcentrала reintra in functiune			
TASTA	Selectare meniu: Informatii reglaje	⇒	APASATI	INFORMATII Selectati “INFO” pentru afisarea informatiilor referitoare la functionare	APASATI x 10”	REGLAJE SI PROGRAME Selectati “IMP” pentru a modifica unele reglaje			
TASTELE	Reglaj valori setate	⇒	MARIRE + ● - ●	Cu tasta + se maresc valorile dorite	SCADERE + ● - ●	Cu tasta – se micsoareaza valorile dorite			

**SONDA
EXTERNA
Cod. A00410006**



Colectivul de redactare a cartii tehnice:

Traducere:
Verificare tehnica:
Tehnoredactare:

Cristina PARASCHIV
Ing. Mihai NEGUT
Cristina PARASCHIV

BUCURESTI - ROMANIA - Sos. Vitan-Barzesti nr. 11A, sector 4; Tel/Fax: 021-332.09.01, 334.94.63;
Reg. Com. J/40/14205/1994 - Cod fiscal R 5990324 - Cont RO74RNCB501000000130001 B.C.R.
Sector 1, BUCURESTI - RO43BACX0000000030565310 HVB sucursala Grigore Mora
BUCURESTI; Capital Social: 139.400.000.000 ROL (13.940.000 RON)

