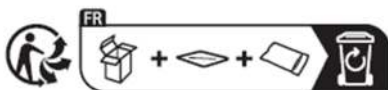


ÎNAINTE DE PRIMA UTILIZARE

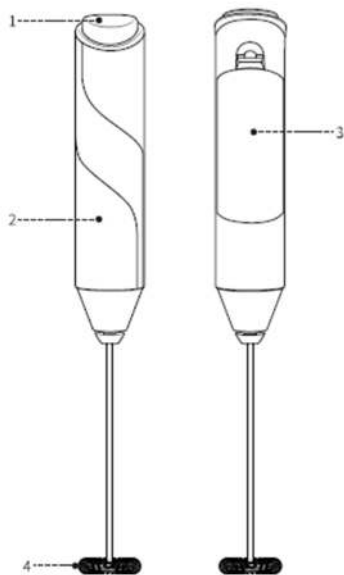
Pentru a asigura siguranța și a menține calitatea înaltă a produsului, vă recomandăm să citiți și să urmați cu atenție instrucțiunile:

- Nu introduceți corpul principal al produsului în apă sau în orice alt lichid pentru a evita vătămarea omului sau deteriorarea produsului.
- Țineți părțile corpului (ex. degetele) și ustensilele departe de tel atunci când acesta funcționează.
- Țineți produsul departe de copii.
- Nu demontați produsul singur, altfel garanția va fi anulată.
- Nu folosiți detergenți acizi, alcalini sau alte substanțe abrazive pentru a curăța produsul.
- Nu este permisă o utilizare extinsă.
- Țineți departe de gaze inflamabile sau explozive.



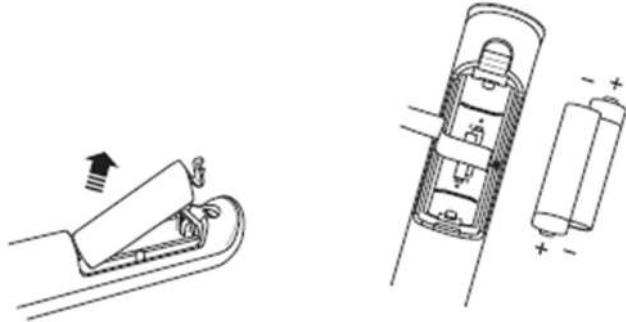
DESCRIEREA PRODUSULUI

1. Buton
2. Corp principal
3. Capac baterie
4. Tel



CUM SE INSTALEAZĂ BATERIILE

- Apăsați capacul bateriei cu degetele și trageți în sus pentru a deschide capacul.
- Instalați 2 baterii alcaline AA respectând polaritatea (+/-) terminalelor.
- Închideți și fixați capacul bateriei.



CUM SE UTILIZEAZĂ

- Apăsați butonul — spumatorul începe să funcționeze.
- Eliberați butonul — spumatorul se oprește.



ATENȚIONĂRI

- Acest produs este conceput special pentru spumarea laptelui, pentru a îmbunătăți experiența cafelei. Vă rugăm să rețineți că utilizarea produsului în alte scopuri decât cele intenționate poate deteriora dispozitivul.
- După utilizare, nu clățiți direct produsul, deoarece apa poate pătrunde în corpul principal și poate provoca daune.
Se recomandă să înmuiți doar telul spumatorului într-un pahar cu apă și să apăsați butonul pentru a-l curăța ușor.
- Dacă există apă sau alte lichide pe tel, nu plasați produsul cu capul în jos pentru a evita scurgerea apei în corpul principal.
- Când nu este utilizat, păstrați produsul într-un loc curat și uscat.
- Se recomandă ca timpul de funcționare continuă să nu depășească 3 minute.

DEPANARE (TROUBLESHOOTING)

Dacă spumatorul nu funcționează sau se oprește în timpul utilizării:

- Vă rugăm să verificați dacă bateriile sunt de tip alcalin.
- Verificați dacă bateriile sunt instalate corect.
- Asigurați-vă că există suficientă energie în baterii.

Contact: www.dishop.ro/ Email: dishop.office@gmail.com